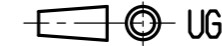



ITEM NO.: PU XE 72 MOD. A

PURCHASER NO.	B09M0162	 TYPE/BAUREIHE/SERIE DE CONSTR <b>KWP K 65-315</b>	SCALE MASSSTAB ECHELLE  -:-
KSB ORDER NO.	9971596556 100		
ADD. POS. NO.		DENOMINATION/BENENNUNG/DESIGNATION <b>GENERAL DRAWING</b> <b>GESAMTZEICHNUNG</b> <b>PLAN D'ENSEMBLE</b>	SHT-NR/BLATT No FEUILLE <b>1</b>
ALTER./AEND./MODIF.	IND. 01 NO.		
EXPLD./EXPLOSION		 NO./NR. <b>UG1287686</b> <b>CDI 001</b>	OF / VON NOMBRE F. <b>1</b>
WELD/SCHWEIS.			
CALCUL./BERECHN.		COPYR ISO 18016 SCHUTZVERM ISO 18016 PROT ISO 18016 REPL FOR/ERS.FUER/REMP L.N. ORIG.FR/ENTST.AUS/FAIT A PART OW24532300	
QUALITY/QUALIT.			
APPR./GEPR.	16.09.2009 BOTHMAR		
PREPARE./BEARB	16.09.2009 BHOLSNE		
EU01	DATE/DATUM NAME/NOM		

